

# SM-TF Series 벨트형 터보팬 송풍기

정압이 높아 풍압 200mmAq~500mmAq에서 사용하여 용도로는 강제 배출 송풍, 집진, 제진 등에 사용한다.

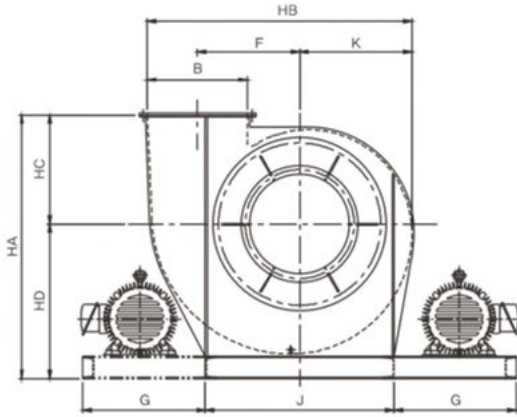


Fig 1

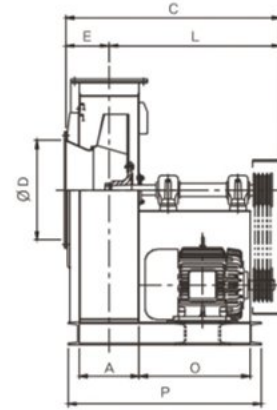
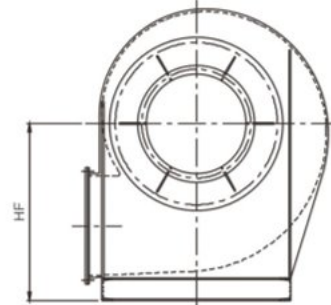
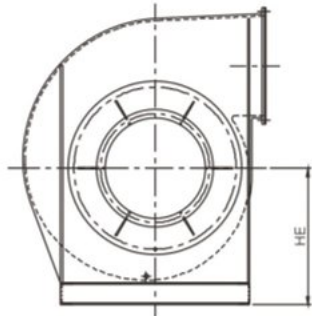


Fig 4



MODEL NO.	A	B	ØD	E	F	HA	HB	HC	HD	HE	HF	C	J	K	L	O	P	FAN WEIGHT kg
2	120	200	200	115	205	550	535	240	310	280	355	705	400	230	590	400	600	60
2.5	150	250	250	130	255	660	665	275	385	345	440	735	460	285	605	400	650	105
3	180	300	300	145	305	790	795	340	450	400	515	765	570	340	620	400	680	153
3.5	210	350	350	165	360	930	935	410	520	460	595	850	660	400	685	450	760	220
4	240	400	400	180	410	1060	1065	450	610	540	695	930	750	455	750	500	840	290
4.5	270	450	450	195	460	1160	1190	490	670	590	795	960	850	505	765	500	850	380
5	300	500	500	225	510	1300	1320	540	760	670	870	1055	950	560	830	550	950	490
5.5	330	550	550	240	565	1420	1460	590	830	730	950	1155	1050	620	915	600	1030	590
6	360	600	600	255	615	1545	1590	650	895	785	1025	1235	1100	675	980	650	1110	720
6.5	390	650	650	270	665	1690	1720	700	990	865	1125	1315	1250	730	1045	700	1220	850
7	420	700	700	275	715	1790	1850	740	1050	920	1200	1465	1350	785	1190	800	1350	1020
8	480	800	800	325	820	2080	2120	870	1210	1060	1380	1595	1500	900	1270	850	1480	1360

※상기 FAN 중량은 모터가 제외된 중량입니다.  
 ※Motor weight was not included in the weight of the fan.

## MOTOR BASE

MOTOR	1HP	2HP	3HP	5HP	7.5HP	10HP	15HP	20HP	25HP	30HP	40HP	50HP	60HP
G	400	400	450	450	500	500	550	550	600	600	720	770	770

※ 상기 치수 및 성능 DATA는 성능 및 품질 개선을 위해 예고없이 변경할 수 있습니다.  
 ※ The dimensions and performance data can change without notice for performance and quality improvement.